



# TEKNİK ÖZELLİKLER

## TECHNICAL DATA



- Çelik Gövde
- Çalışma Basıncı max. 300 mbar
- Sızıntı ~% 2
- Valf Diskleri
  - \* -20 — 100 °C → st 37
  - \* -20 — 350 °C → NiCrNi 304
  - \* -20 — 600 °C → NiCrNi 310
- *EK* Serisi Manuel kumandalı
- *SK* SERİSİ Servomotor bağlantısı için serbest uçlu milli
- Özel bağlantı parçaları
- DN 40 ile DN 400 arası standart üretim

- Steel Body
- Max. 300mbar operation pressure
- Leakage ~%2
- Valve Discs
  - \* -20 — 100°C → st 37
  - \* -20 — 350°C → NiCrNi 304
  - \* -20 — 600°C → NiCrNi 310

- *EK* Series Manual remote controller
  - *SK* Series Servomotor connection, with open-end shaft
  - Special connection parts
- Standard procurement between DN 40 and DN 400

# UYGULAMALAR

## APPLICATIONS

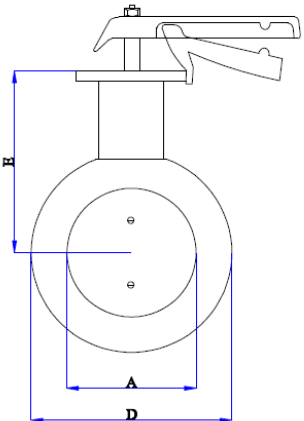
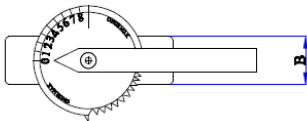
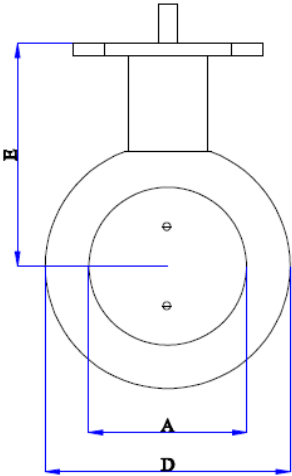
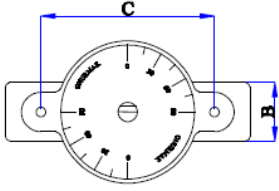


Kelebek valfler havanın akışını ayarlamak için kullanılır. Bağlanacak servomotor ile akışın kontrolü otomatik olarak yapılabilmektedir. Üzerinde bulunan skala vasıtası ile valfin konumu görülebilmektedir. Sıcak hava ile kullanıma uygun modeller bulunmaktadır. Talebe göre baca gazı için kullanıma uygun modeller imal edilmektedir. Hafif yapısı itibari ile daha düşük güçteki motorlar ile kullanılabilir. Flanş arası kullanıma uygundur. Fazla yer kaplamaz.

Butterfly valves are used to manage the air flow. Connecting a servomotor would help control the air flow automatically. Valve's current position can be seen by a scale located on the valve. There are models available for using with hot air. According to demand, models designed for stack gas usage. Low-power engines can be used due to its light structure. Conformable with mid-flange use. Does not take up a lot of space.

# BOYUTLAR

## DIMENSIONS



TİP	A (DN)	B	C	D	E
SK 40 ...S	40	30	90	89	90
SK 50 ...S	50	30	90	105	95
SK 65 ...S	65	30	90	125	105
SK 80 ...S	80	30	90	140	113
SK 100 ...S	100	30	90	160	123
SK 125 ...S	125	30	90	190	138
SK 150 ...S	150	40	90	215	155
SK 200 ...S	200	40	90	270	185
SK 250 ...S	250	40	110	326	215
SK 300 ...S	300	50	110	381	245
SK 350 ...S	350	50	110	441	285
SK 400 ...S	400	50	110	492	305
EK 40 ...S	40	30	*	89	90
EK 50 ...S	50	30	*	105	95
EK 65 ...S	65	30	*	125	105
EK 80 ...S	80	30	*	140	113
EK 100 ...S	100	30	*	160	123
EK 125 ...S	125	30	*	190	138
EK 150 ...S	150	40	*	215	155
EK 200 ...S	200	40	*	270	185
EK 250 ...S	250	40	*	326	215
EK 300 ...S	300	50	*	381	245
EK 350 ...S	350	50	*	441	285
EK 400 ...S	400	50	*	492	305

Tablo haricindeki çaplar ve çalışma sıcaklıkları için bilgi alınız.

Üretici firma önceden herhangi bir uyarı yapmadan değişiklik yapma hakkına sahiptir.

# AKSESUARLAR

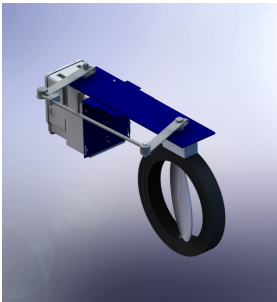
## ACCESSORIES



- R1 Direk akup le bağlantı şekli
- R2 Kollu bağlantı şekli (Bu parça ile servomotor a gelen yük azalır)
- R3 Sıcak uygulamalar için kollu bağlantı şekli ( Bu parça ile hem yük azalır hemde servomotor içinden sıcak hava geçen borudan uzaklaştırılmış olur.



- 
- R1 Direct Coupled connection feature
  - R2 Armed connection feature (this part lowers the load bearing on the servomotor)
  - R3 Armed connection feature for hot applications (This part both lowers the load bearing on the servomotor, and seperates the servomotor from the pipe wiith hot air.)





**B.N.:34/14.01/9310**



**B. N.:01.09.0218513**

 **ONURMAK**

ONURMAK Isı Sistemleri Ltd. Şti.  
Vezirçi fliđi mah. Başıđit cad. Gedik sk. No:4  
41150 Kullar-Başıskele/KOCAELİ  
Tel: +90(262) 349 60 11 Fax: 349 60 91  
[www.onurmak.com.tr](http://www.onurmak.com.tr)